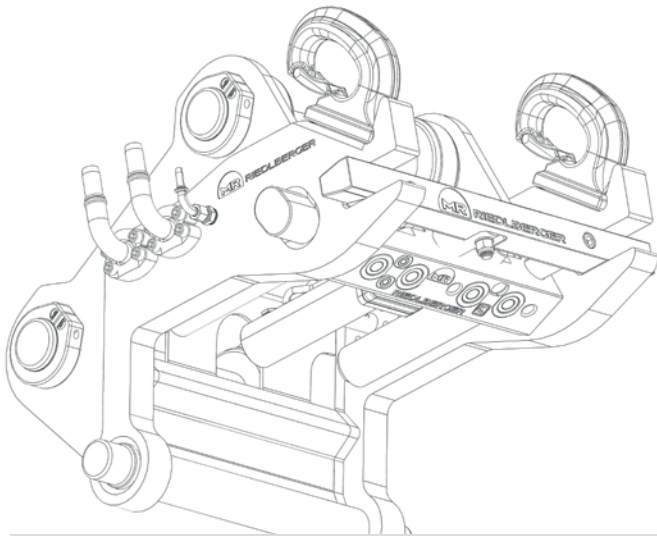




RIEDLBERGER

Maschinenbau • Engineering • Straßentechnik

SCHNELLWECHSLER VERACHTERT CW STANDARD



System Verachttert CW40-compact

Effizienz für die 400er-Klasse

Der MR Riedlberger Schnellwechsler CW40-compact steigert die Produktivität Ihrer Baumaschinen und senkt gleichzeitig die Wartungskosten durch technische Präzision. Als vollhydraulisches System für Verachttert-Aufnahmen kombiniert es höchste Sicherheit durch einen mechanischen Fallschutz mit einer innovativen Keilverriegelung, die selbst bei Verschleiß einen dauerhaft spielfreien Sitz garantiert. Die extrem niedrige Bauhöhe minimiert den Kraftverlust des Baggers, während die durchflussoptimierten Hydraulikkupplungen aus oberflächengehärtetem Vergütungsstahl ein leakagefreies Kuppeln unter vollem beidseitigem Arbeitsdruck ermöglichen und so das gesamte System energetisch schonen.

System Verachttert CW40-compact

Anzahl der Anschlüsse	3	3	3	4	4	4	1
Baugröße	240	240	240	455	455	455	Elektro
Bezeichnung Kupplung	K240.10L	K240.12L	K240.15L	K455.30S	K455.JIC1-5/16	K455.38S	-
Nenndurchfluss	60l/min	60l/min	60l/min	493l/min	493l/min	493l/min	-
Anschluss	10L; Schlauch DN08	12L; Schlauch DN10	15L; Schlauch DN12	30S; Schlauch DN32	JIC 1 5/16; Schlauch DN32	38S; Schlauch DN38	-
Durchfluss in l/min	28	43	58	433	442	471	-
Druck in bar	320	320	320	450	450	450	-
Unter Druck kuppelbar	Ja	Ja	Ja	Ja	Ja	Ja	-
Berstdruck in bar	1080	1080	1080	1200	1200	1200	-
Anzahl Pole	-	-	-	-	-	-	6
Nennstrom	-	-	-	-	-	-	je 10A