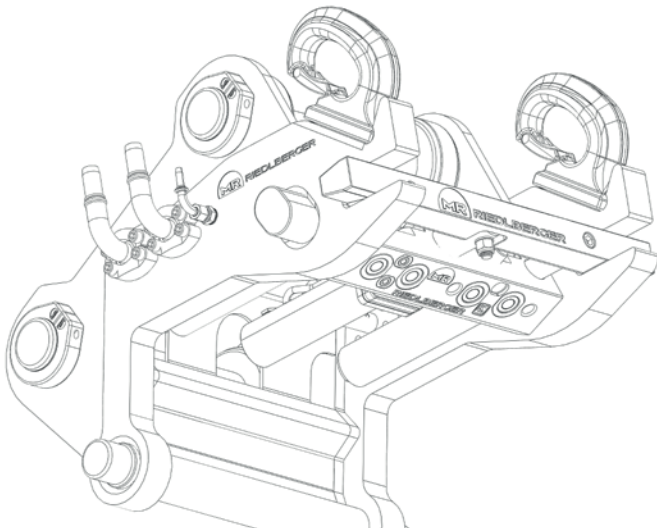




RIEDLBERGER

Maschinenbau • Engineering • Straßentechnik

SCHNELLWECHSLER VERACHTERT CW STANDARD



System Verachttert CW45-compact

Maximale Kraft im Arbeitseinsatz

Mit dem MR Riedlberger Schnellwechsler CW45-compact investieren Sie in ein langlebiges System, das als einzige vollhydraulische Lösung für CW-Wechsler höchste Maßstäbe in Sachen Bedienkomfort setzt. Die intelligente Geometrie der Aufnahme bietet einen zuverlässigen Fallschutz ohne teure Sensorik, während die robuste Keilverriegelung für eine stets präzise Verbindung sorgt. Dank der kompakten Bauweise wird der Hebelarm reduziert und die maximale Reißkraft Ihres Baggers erhalten, unterstützt durch erstklassige Hydraulikkupplungen, die selbst unter extremem Druck absolut leakagefrei und energieeffizient arbeiten.

System Verachttert CW45-compact

Anzahl der Anschlüsse	2	2	2	3	3	3	1
Baugröße	360	360	360	540	540	540	Elektro
Bezeichnung Kupplung	K360.12L	K360.JIC1-1/16	K360.JIC1-5/16	K540.JIC1-5/8	K540.38S	K540.SAE1-1/2	-
Nenndurchfluss	270l/min	270l/min	270l/min	596l/min	596l/min	596l/min	-
Anschluss	12L; Schlauch DN10	JIC 1 1/16; Schlauch DN25	JIC 1 5/16; Schlauch DN32	JIC 1 5/8; Schlauch DN38	38S; Schlauch DN38	SAE 1 1/2"; Schlauch DN38	-
Durchfluss in l/min	54	209	256	472	541	587	-
Druck in bar	450	450	450	450	450	450	-
Unter Druck kuppelbar	Ja	Ja	Ja	Ja	Ja	Ja	-
Berstdruck in bar	1200	1200	1200	1200	1200	1200	-
Anzahl Pole	-	-	-	-	-	-	6
Nennstrom	-	-	-	-	-	-	je 10A