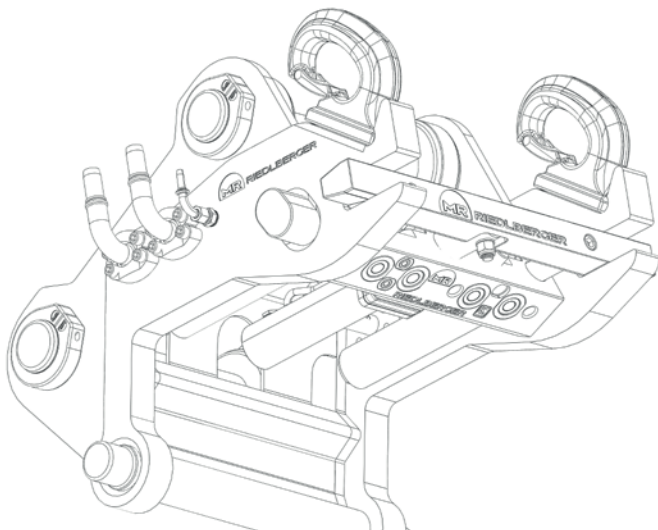




SCHNELLWECHSLER VERACHTERT CW STANDARD



System Verachttert CW55-compact

Präzision für schwere Anforderungen

Der MR Riedlberger Schnellwechsler CW55-compact ist die ideale Wahl für anspruchsvolle Einsätze, bei denen es auf Schnelligkeit und Zuverlässigkeit ankommt. Dieses vollhydraulische System eliminiert durch seine innovative Keilverriegelung jegliches Spiel in der Verbindung und schützt durch seinen mechanischen Fallschutz effektiv Mensch und Maschine. Die Verwendung von oberflächengehärtetem Vergütungsstahl bei den Hydraulikkupplungen garantiert eine extrem lange Lebensdauer und ermöglicht das problemlose Kuppeln unter vollem Arbeitsdruck, während die optimierte Bauform den Wärmeeintrag ins Hydrauliköl minimiert und so die Effizienz nachhaltig steigert.

System Verachttert CW55-compact

Anzahl der Anschlüsse	2	2	2	3	3	3	1
Baugröße	240	240	240	540	540	540	Elektro
Bezeichnung Kupplung	K240.10L	K240.12L	K240.15L	K540.JIC1-5/8	K540.38S	K540.SAE1-1/2	-
Nenndurchfluss	60l/min	60l/min	60l/min	596l/min	596l/min	596l/min	-
Anschluss	10L; Schlauch DN08	12L; Schlauch DN10	15L; Schlauch DN12	JIC 1 5/8; Schlauch DN38	38S; Schlauch DN38	SAE 1 1/2"; Schlauch DN38	-
Durchfluss in l/min	28	43	58	472	541	587	-
Druck in bar	320	320	320	450	450	450	-
Unter Druck kuppelbar	Ja	Ja	Ja	Ja	Ja	Ja	-
Berstdruck in bar	1080	1080	1080	1200	1200	1200	-
Anzahl Pole	-	-	-	-	-	-	6
Nennstrom	-	-	-	-	-	-	je 10A