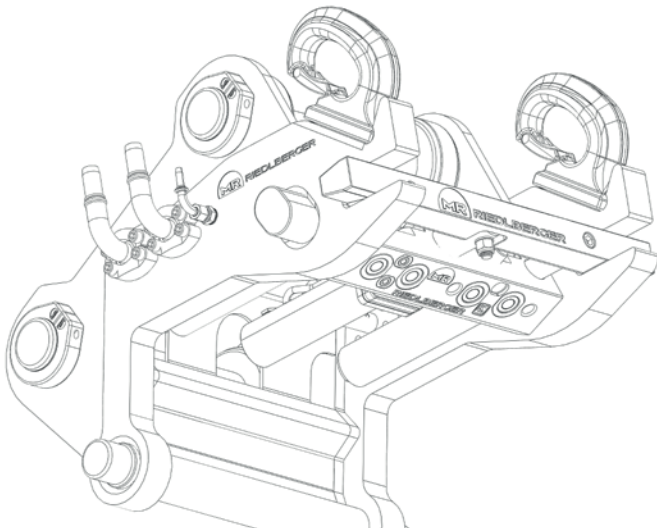




RIEDLBERGER

Maschinenbau • Engineering • Straßentechnik

SCHNELLWECHSLER VERACHTERT CW STANDARD



System Verachttert CW70-compact

Höchstleistung ohne Kompromisse

Der MR Riedlberger Schnellwechsler CW70-compact bietet für die schwersten Geräte eine kompromisslose Lösung, die höchste Sicherheit mit maximaler Kraftübertragung vereint. Durch die intelligente Aufnahmegeometrie ist das System auch ohne Sensorik mechanisch gegen Herabfallen gesichert und bleibt dank der speziellen Verriegelungstechnologie über die gesamte Lebensdauer spielfrei. Die leckagefreien Premium-Kupplungen ermöglichen schnelle Werkzeugwechsel unter vollem beidseitigem Druck, wobei die niedrige Bauhöhe und die durchflussoptimierte Konstruktion dafür sorgen, dass die volle Leistung Ihres Baggers direkt am Anbaugerät ankommt.

System Verachttert CW70-compact

Anzahl der Anschlüsse	4	4	4	4	4	4	2
Baugröße	360	360	360	655	655	655	Elektro
Bezeichnung Kupplung	K360.12L	K360.JIC1-1/16	K360.JIC1-5/16	K655.SAE1-1/4	K655.SAE1-1/2	K655.SAE2	-
Nenndurchfluss	270l/min	270l/min	270l/min	837l/min	837l/min	837l/min	-
Anschluss	12L; Schlauch DN10	JIC 1 1/16; Schlauch DN25	JIC 1 5/16; Schlauch DN32	SAE 1 1/4"; Schlauch DN38	SAE 1 1/2"; Schlauch DN38	SAE 2"; Schlauch DN 51	-
Durchfluss in l/min	54	209	256	697	786	834	-
Druck in bar	450	450	450	450	450	450	-
Unter Druck kuppelbar	Ja	Ja	Ja	Ja	Ja	Ja	-
Berstdruck in bar	1200	1200	1200	1200	1200	1200	-
Anzahl Pole	-	-	-	-	-	-	6
Nennstrom	-	-	-	-	-	-	je 10A