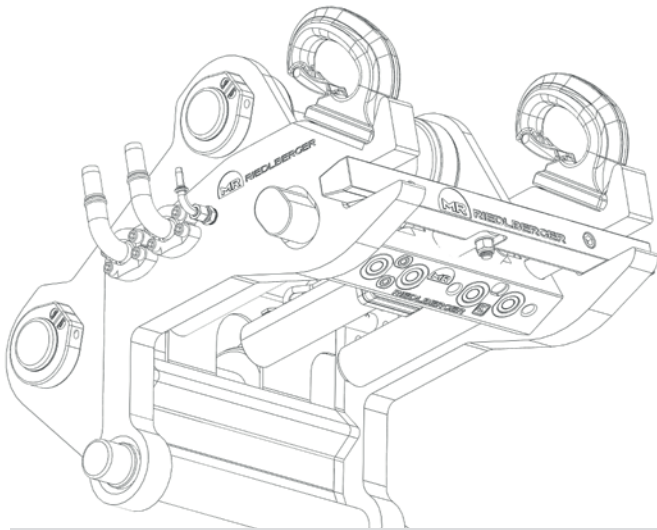




RIEDLBERGER

Maschinenbau • Engineering • Straßentechnik

SCHNELLWECHSLER VERACHTERT CW SCHMAL



System Verachttert CW40S-compact

Maximale Leistung in schlanker Bauform

Der MR Riedlberger Schnellwechsler CW40S-compact ist als einziges vollhydraulisches System für diesen Standard die ideale Lösung für Einsätze, bei denen Platzmangel auf höchste Leistungsanforderungen trifft. Dank der speziellen Geometrie der Aufnahme bietet das System einen mechanischen Fallschutz ohne störungsanfällige Sensorik, während die innovative Keilverriegelung selbst bei fortlaufendem Verschleiß einen dauerhaft festen und spielfreien Sitz garantiert. Die minimale Bauhöhe sorgt für optimale Reißkraft bei geringstem Kraftverlust, wobei die leckagefreien High-End-Kupplungen aus oberflächengehärtetem Vergütungsstahl ein problemloses Kuppeln unter beidseitigem Arbeitsdruck ermöglichen. Abgerundet wird das System durch eine durchflussoptimierte Bauweise und eine robuste Pulverbeschichtung, die zuverlässig vor Korrosion schützt.

System Verachttert CW40S-compact

Anzahl der Anschlüsse	2	2	2	4	4	4	1
Baugröße	240	240	240	360	360	360	Elektro
Bezeichnung Kupplung	K240.10L	K240.12L	K240.15L	K360.12L	K360. JIC1-1/16	K360. JIC1-5/16	-
Nenndurchfluss	60l/min	60l/min	60l/min	270l/min	270l/min	270l/min	-
Anschluss	10L; Schlauch DN08	12L; Schlauch DN10	15L; Schlauch DN12	12L; Schlauch DN10	JIC 1 1/16; Schlauch DN25	JIC 1 5/16; Schlauch DN32	-
Durchfluss in l/min	28	43	58	54	209	256	-
Druck in bar	320	320	320	450	450	450	-
Unter Druck kuppelbar	Ja	Ja	Ja	Ja	Ja	Ja	-
Berstdruck in bar	1080	1080	1080	1200	1200	1200	-
Anzahl Pole	-	-	-	-	-	-	6
Nennstrom	-	-	-	-	-	-	je 10A