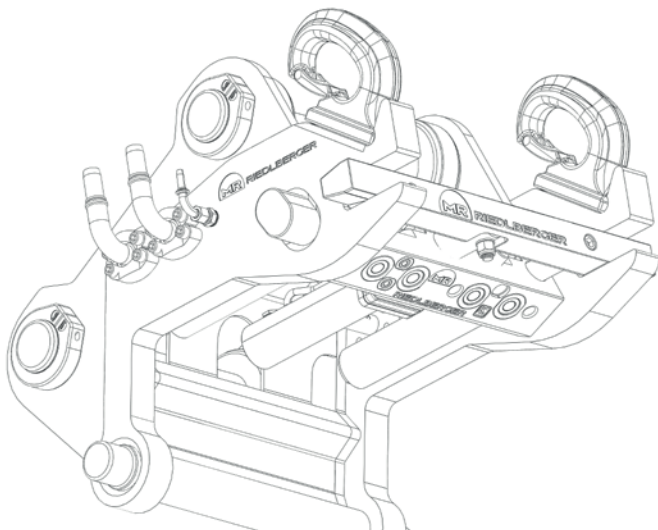




RIEDLBERGER

Maschinenbau • Engineering • Straßentechnik

SCHNELLWECHSLER VERACHTERT CW SCHMAL



System Verachttert CW45S-compact

Effiziente Präzision für das Verachttert-System

Mit dem MR Riedlberger Schnellwechsler CW45S-compact optimieren Sie Ihre Arbeitsabläufe durch ein hochpräzises Schnellwechselsystem, das speziell für die Anforderungen der schmalen Bauweise entwickelt wurde. Der mechanische Fallschutz und die spielfreie Keilverriegelung gewährleisten ein Höchstmaß an Sicherheit und Genauigkeit, während die flache Konstruktion die Hebelverhältnisse Ihres Baggers für maximale Effizienz verbessert. Die verschleißfesten Hydraulikkupplungen erlauben den Austausch von Anbaugeräten unter vollem Betriebsdruck und gleichen Winkel- sowie Lagefehler beim Ankuppeln automatisch aus. Zudem verhindert die optimierte Hydraulikführung unnötigen Wärmeintrag ins Öl, was die Langlebigkeit des gesamten Systems im harten Arbeitsalltag nachhaltig steigert.

System Verachttert CW45S-compact

Anzahl der Anschlüsse	2	2	2	3	3	3	1
Baugröße	360	360	360	540	540	540	Elektro
Bezeichnung Kupplung	K360.12L	K360. JIC1-1/16	K360. JIC1-5/16	K540. JIC1-5/8	K540.38S	K540. SAE1-1/2	-
Nenndurchfluss	270l/min	270l/min	270l/min	596l/min	596l/min	596l/min	-
Anschluss	12L; Schlauch DN10	JIC 1 1/16; Schlauch DN25	JIC 1 5/16; Schlauch DN32	JIC 1 5/8; Schlauch DN38	38S; Schlauch DN38	SAE 1 1/2"; Schlauch DN38	-
Durchfluss in l/min	54	209	256	472	541	587	-
Druck in bar	450	450	450	450	450	450	-
Unter Druck kuppelbar	Ja	Ja	Ja	Ja	Ja	Ja	-
Berstdruck in bar	1200	1200	1200	1200	1200	1200	-
Anzahl Pole	-	-	-	-	-	-	6
Nennstrom	-	-	-	-	-	-	je 10A