



RIEDLBERGER

Maschinenbau • Engineering • Straßentechnik

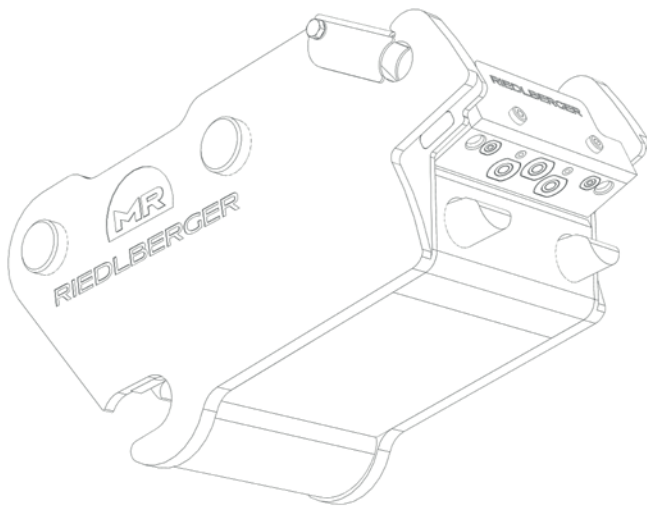
SCHNELLWECHSLER LEHNHOFF VHS COMPACT



System Lehnhoff VHS01-compact

Der vollhydraulische Spezialist für Minibagger

Der MR Riedlberger Schnellwechsler Lehnhoff VHS01-compact ist die ideale Lösung für kleinste Trägergeräte und bietet eine hochpräzise Schnittstelle mit integrierten Hydraulikanschlüssen. Trotz seiner kompaktesten Bauweise garantiert dieses System eine zuverlässige Performance im täglichen Einsatz. Die robuste Konstruktion aus oberflächengehärtetem Vergütungsstahl sorgt für maximale Sicherheit und ermöglicht ein souveränes Kuppeln unter Druck.



System Lehnhoff VHS01-compact

Anzahl der Anschlüsse	5
Baugröße	180
Bezeichnung Kupplung	K180.10L
Nenndurchfluss	18l/min
Anschluss	10L; Schlauch DN08
Durchfluss in l/min	18
Druck in bar	300
Unter Druck kuppelbar	Ja
Berstdruck in bar	950
Anzahl Pole	-
Nennstrom	-