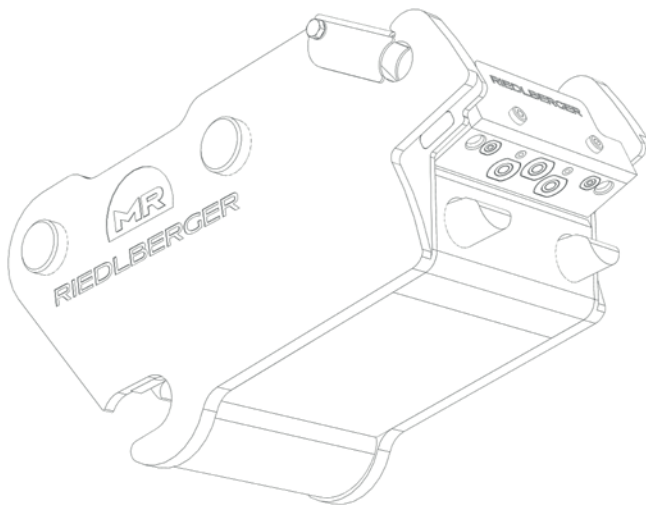




RIEDLBERGER

Maschinenbau • Engineering • Straßentechnik

SCHNELLWECHSLER LEHNHOFF VHS COMPACT



System Lehnhoff VHS03-compact

Vielseitiger Schnellwechsler mit Elektro-Option

Für leichte Baggerklassen bietet der MR Riedlberger Schnellwechsler VHS03-compact eine flexible Konfiguration aus verschiedenen Anschlussgrößen für optimierte Durchflussmengen. Ein besonderes Highlight ist die optionale Elektro-Schnittstelle, die die Steuerung komplexer Anbaugeräte direkt aus der Kabine ermöglicht. Das System bleibt dank der speziellen Keilverriegelung auch bei intensivem Einsatz dauerhaft spielfrei und prozesssicher.

System Lehnhoff VHS03-compact

Anzahl der Anschlüsse	4	1	1	1	3
Baugröße	180	240	240	240	Elektro
Bezeichnung Kupplung	K180.10L	K240.10L	K240.12L	K240.15L	-
Nenndurchfluss	18l/min	60l/min	60l/min	60l/min	-
Anschluss	10L; Schlauch DN08	10L; Schlauch DN08	12L; Schlauch DN10	15L; Schlauch DN12	-
Durchfluss in l/min	18	28	43	58	-
Druck in bar	300	320	320	320	-
Unter Druck kuppelbar	Ja	Ja	Ja	Ja	-
Berstdruck in bar	950	1080	1080	1080	-
Anzahl Pole	-	-	-	-	je 2
Nennstrom	-	-	-	-	je 10A