



# RIEDLBERGER

Maschinenbau • Engineering • Straßentechnik

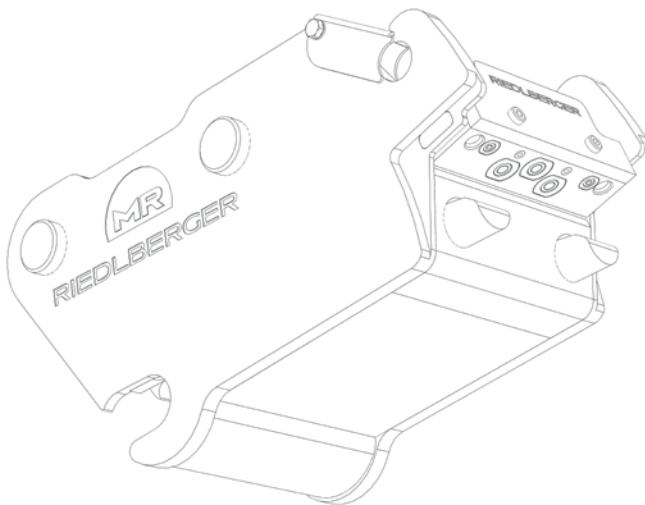
## SCHNELLWECHSLER LEHNHOFF VHS COMPACT



### System Lehnhoff VHS08-compact

#### Power-Schnittstelle für Kompaktbagger

Der MR Riedlberger Schnellwechsler System Lehnhoff VHS08-compact wurde speziell für die mittlere Kompaktbagger-Klasse entwickelt und beeindruckt mit einer Kombination aus verschiedenen, großdimensionierten Anschlüssen. Mit seiner massiven Durchflussleistung und der mehrpoligen Elektro-Option setzt dieser Wechsler Maßstäbe in der Effizienz. Dank der bewährten Leckagefreiheit arbeiten Sie auch unter anspruchsvollen Bedingungen wirtschaftlich und umweltschonend.



#### System Lehnhoff VHS08-compact

Anzahl der Anschlüsse	2	3	1
Baugröße	180	300	Elektro
Bezeichnung Kupplung	K180.10L	K300.JIC1-1/16	-
Nenndurchfluss	18l/min	143l/min	-
Anschluss	10L; Schlauch DN08	JIC 1 1/16; Schlauch DN25	-
Durchfluss in l/min	18	138	-
Druck in bar	300	375	-
Unter Druck kuppelbar	Ja	Ja	-
Berstdruck in bar	950	1150	-
Anzahl Pole	-	-	6
Nennstrom	-	-	je 10A