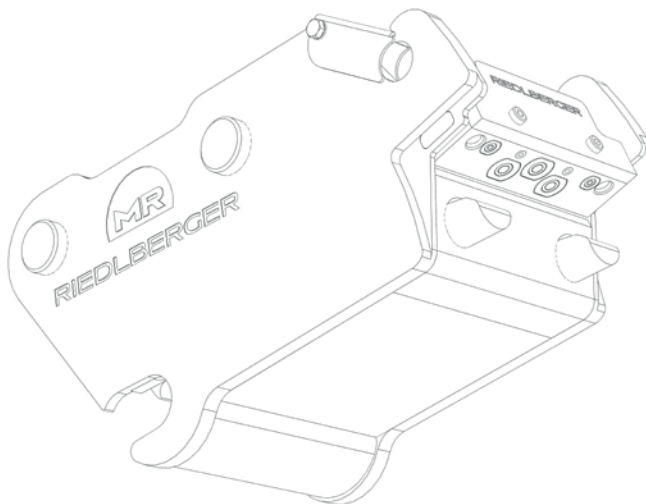
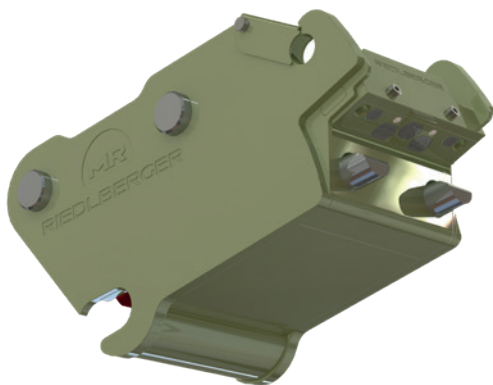




RIEDLBERGER

Maschinenbau • Engineering • Straßentechnik

SCHNELLWECHSLER LEHNHOFF VHS COMPACT



System Lehnhoff VHS10-compact

Hochleistungs-Hydraulik für die schwere Mittelklasse

In der gehobenen Baggerklasse liefert der MR Riedlberger Schnellwechsler System Lehnhoff VHS10-compact mit seinen leistungsstarken Anschlüssen eine enorme Durchflussrate für anspruchsvollste Einsätze. Das System ist für höchste Druckbelastungen konzipiert, was maximale Sicherheit und Langlebigkeit garantiert. Die integrierte Elektro-Schnittstelle und die Fähigkeit, unter beidseitigem Arbeitsdruck leckagefrei zu kuppeln, machen ihn zum unverzichtbaren Partner im Erdbau.

System Lehnhoff VHS10-compact

Anzahl der Anschlüsse	2	2	2	3	3	3	1
Baugröße	240	240	240	455	455	455	Elektro
Bezeichnung Kupplung	K240.10L	K240.12L	K240.15L	K455.30S	K455.JIC1-5/16	K455.38S	-
Nenndurchfluss	60l/min	60l/min	60l/min	493l/min	493l/min	493l/min	-
Anschluss	10L; Schlauch DN08	12L; Schlauch DN10	15L; Schlauch DN12	30S; Schlauch DN32	JIC 1 5/16; Schlauch DN32	38S; Schlauch DN38	-
Durchfluss in l/min	28	43	58	433	442	471	-
Druck in bar	320	320	320	450	450	450	-
Unter Druck kuppelbar	Ja	Ja	Ja	Ja	Ja	Ja	-
Berstdruck in bar	1080	1080	1080	1200	1200	1200	-
Anzahl Pole	-	-	-	-	-	-	6
Nennstrom	-	-	-	-	-	-	je 10A