



RIEDLBERGER

Maschinenbau • Engineering • Straßentechnik

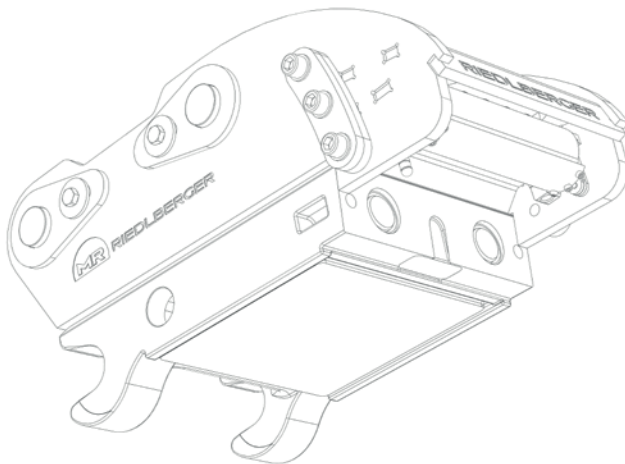
SCHNELLWECHSLER LEHNHOFF VHS COUPFIX-PROTECT



System Lehnhoff HS08-protect

Maximale Sicherheit für Kompaktbagger

Der MR Riedlberger System Lehnhoff HS08-protect bietet eine hochmoderne Schnittstelle für Kompaktbagger, die besonderen Wert auf den Schutz der Komponenten legt. Das System verfügt über einen vollautomatisch öffnenden Schutzdeckel, der die Hydraulikkupplungen effektiv vor Schmutz und mechanischen Beschädigungen bewahrt. Dank der leckagefreien Technik und der Möglichkeit, unter vollem Druck zu kuppeln, ist er die ideale Wahl für einen sauberen und effizienten Arbeitsalltag.



System Lehnhoff HS08-protect

Ölkupplung	RH340	RH340	RH340	RH340	RH340	RH340
Anzahl der Anschlüsse	2	2	2	3	3	3
Baugröße	240	240	240	360	360	360
Bezeichnung Kupplung	K240.10L	K240.12L	K240.15L	K360.12L	K360.JIC1-1/16	K360.JIC1-5/16
Nenndurchfluss	60l/min	60l/min	60l/min	270l/min	270l/min	270l/min
Anschluss	10L; Schlauch DN08	12L; Schlauch DN10	15L; Schlauch DN12	12L; Schlauch DN10	JIC 1 1/16; Schlauch DN25	JIC 1 5/16; Schlauch DN32
Durchfluss in l/min	28	43	58	54	209	256
Druck in bar	320	320	320	450	450	450
Unter Druck kuppelbar	Ja	Ja	Ja	Ja	Ja	Ja
Berstdruck in bar	1080	1080	1080	1200	1200	1200