



# RIEDLBERGER

Maschinenbau • Engineering • Straßentechnik

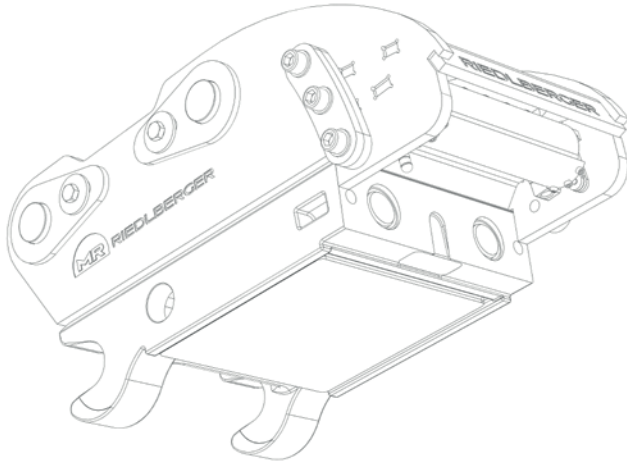
## SCHNELLWECHSLER LEHNHOFF VHS COUPFIX-PROTECT



### System Lehnhoff HS10-protect

#### Robuster Schutz für die Mittelklasse

In der mittleren Baggerklasse überzeugt der MR Riedlberger System Lehnhoff HS10-protect durch seine widerstandsfähige Bauweise und den integrierten Schutzmechanismus für die Hydraulikanschlüsse. Die Kombination aus einem pulverbeschichteten Grundkörper und oberflächengehärteten Verschleißteilen garantiert eine lange Lebensdauer selbst unter harten Einsatzbedingungen. Die durchflussoptimierte Geometrie sorgt zudem für eine verlustfreie Energieübertragung und minimiert die Erwärmung des Hydrauliköls.



#### System Lehnhoff HS10-protect

Ölkupplung	RH400	RH400	RH400	RH400
Anzahl der Anschlüsse	5	5	5	1
Baugröße	360	360	360	Elektro
Bezeichnung Kupplung	K360.12L	K360.JIC1-1/16	K360.JIC1-5/16	-
Nenndurchfluss	270l/min	270l/min	270l/min	-
Anschluss	12L; Schlauch DN10	JIC 1 1/16; Schlauch DN25	JIC 1 5/16; Schlauch DN32	-
Durchfluss in l/min	54	209	256	-
Druck in bar	450	450	450	-
Unter Druck kuppelbar	Ja	Ja	Ja	-
Berstdruck in bar	1200	1200	1200	-
Anzahl Pole	-	-	-	6
Nennstrom	-	-	-	je 10A