



# RIEDLBERGER

Maschinenbau • Engineering • Straßentechnik

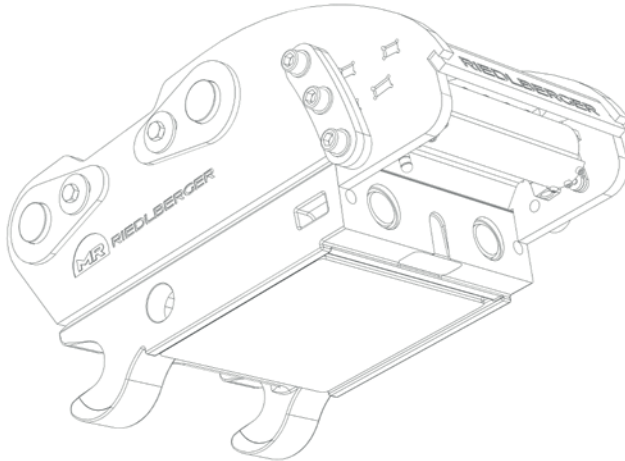
## SCHNELLWECHSLER LEHNHOFF VHS COUPFIX-PROTECT



### System Lehnhoff HS21/25-protect

#### Das High-End-System für schwere Einsätze

Als Top-Modell der Serie vereint der MR Riedlberger System Lehnhoff HS21/25-protect höchste Belastbarkeit mit maximalem Schutz für Großbagger. Der vollautomatische Schutzdeckel stellt sicher, dass die Hydraulikverbindungen auch bei massiver Staubentwicklung oder mechanischer Einwirkung jederzeit einsatzbereit bleiben. Mit seiner Fähigkeit, Lagefehler präzise auszugleichen und beidseitig unter vollem Arbeitsdruck zu kuppeln, ist er der souveräne Partner für anspruchsvollste Aufgaben im Abbruch und Erdbau.



#### System Lehnhoff HS21/25-protect

Ölkupplung	RH400	RH400	RH400	RH400
Anzahl der Anschlüsse	5	5	5	1
Baugröße	360	360	360	Elektro
Bezeichnung Kupplung	K360.12L	K360.JIC1-1/16	K360.JIC1-5/16	-
Nenndurchfluss	270l/min	270l/min	270l/min	-
Anschluss	12L; Schlauch DN10	JIC 1 1/16; Schlauch DN25	JIC 1 5/16; Schlauch DN32	-
Durchfluss in l/min	54	209	256	-
Druck in bar	450	450	450	-
Unter Druck kuppelbar	Ja	Ja	Ja	-
Berstdruck in bar	1200	1200	1200	-
Anzahl Pole	-	-	-	6
Nennstrom	-	-	-	je 10A