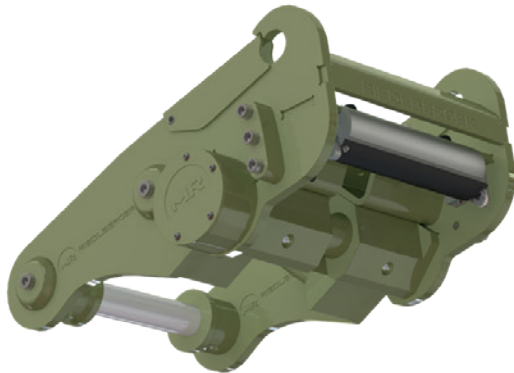




# RIEDLBERGER

Maschinenbau • Engineering • Straßentechnik

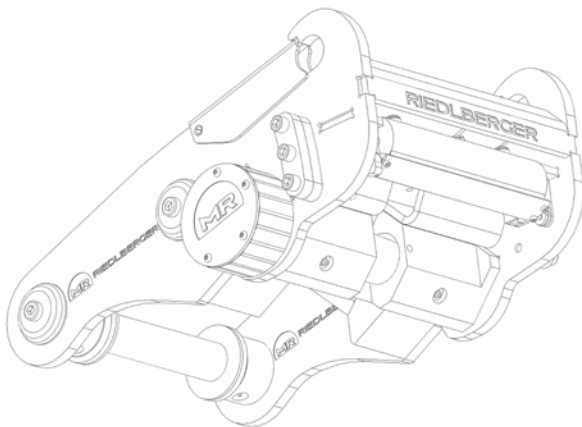
## SCHNELLWECHSLER T620 TIEFBAU COUPFIX-PROTECT



### T620 Tiefbau-Protect

#### Sicherheit durch intelligente Geometrie

Der T620 Tiefbau-Protect setzt neue Maßstäbe in Sachen Baustellensicherheit. Dank der speziellen Geometrie der Aufnahme bietet dieser Schnellwechsler einen rein mechanischen Fallschutz, der völlig ohne störungsanfällige Sensoren auskommt. Die robuste Keilverriegelung garantiert zudem eine dauerhafte Spielfreiheit, selbst bei fortschreitendem Verschleiß. Mit seinem vollautomatischen Schutzdeckel und der leckagefreien Kupplungstechnik ist er die perfekte Wahl für den harten Tiefbau-Alltag.



#### T620 Tiefbau-Protect

Ölkupplung	RH400	RH400	RH400	RH400
Anzahl der Anschlüsse	5	5	5	1
Baugröße	360	360	360	Elektro
Bezeichnung Kupplung	K360.12L	K360.JIC1-1/16	K360.JIC1-5/16	-
Nenndurchfluss	270l/min	270l/min	270l/min	-
Anschluss	12L; Schlauch DN10	JIC 1 1/16; Schlauch DN25	JIC 1 5/16; Schlauch DN32	-
Durchfluss in l/min	54	209	256	-
Druck in bar	450	450	450	-
Unter Druck kuppelbar	Ja	Ja	Ja	-
Berstdruck in bar	1200	1200	1200	-
Anzahl Pole	-	-	-	6
Nennstrom	-	-	-	je 10A