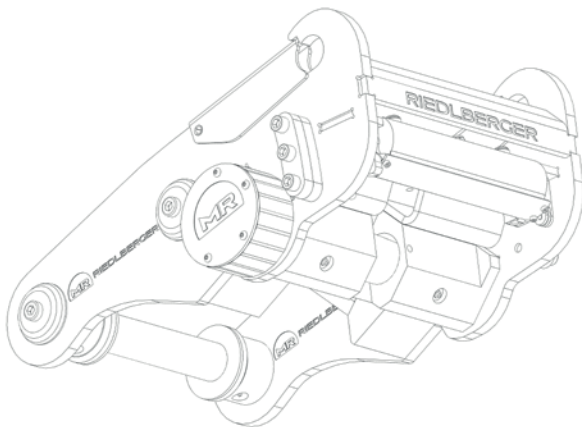
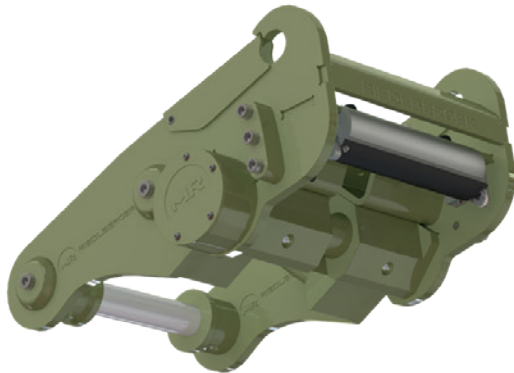




# RIEDLBERGER

Maschinenbau • Engineering • Straßentechnik

## SCHNELLWECHSLER T620 TIEFBAU COUPFIX-PROTECT



### SMP 2 Tiefbau-Protect

#### Prozesssicherheit für anspruchsvolle Tiefbauprojekte

Mit dem MR Riedlberger SMP 2 Tiefbau-Protect investieren Sie in maximale Zuverlässigkeit. Der integrierte mechanische Fallschutz und der automatische Schutzdeckel bewahren das System vor Verschmutzung und Ausfällen. Das System ist darauf ausgelegt, Winkel- und Lagefehler beim Kuppeln aktiv auszugleichen, während die durchflussoptimierte Bauweise den Wärmeeintrag ins Hydrauliköl minimiert. Ein verschleißarmes Kraftpaket für jeden Bagger.

#### SMP 2 Tiefbau-Protect

Ölkupplung	RH400	RH400	RH400	RH400
Anzahl der Anschlüsse	5	5	5	1
Baugröße	360	360	360	Elektro
Bezeichnung Kupplung	K360.12L	K360.JIC1-1/16	K360.JIC1-5/16	-
Nenndurchfluss	270l/min	270l/min	270l/min	-
Anschluss	12L; Schlauch DN10	JIC 1 1/16; Schlauch DN25	JIC 1 5/16; Schlauch DN32	-
Durchfluss in l/min	54	209	256	-
Druck in bar	450	450	450	-
Unter Druck kuppelbar	Ja	Ja	Ja	-
Berstdruck in bar	1200	1200	1200	-
Anzahl Pole	-	-	-	6
Nennstrom	-	-	-	je 10A