



RIEDLBERGER

Maschinenbau • Engineering • Straßentechnik

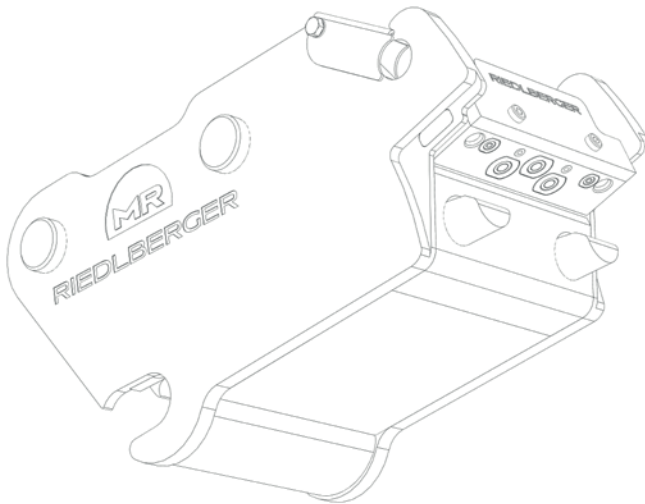
SCHNELLWECHSLER LEHNHOFF VHS COMPACT



System Lehnhoff VHS21/25-compact

Der High-Flow Gigant für schwerste Einsätze

Als leistungsstärkstes Modell der Serie ist der MR Riedlberger Schnellwechsler System Lehnhoff VHS21/25-compact für Großbagger ausgelegt und ermöglicht durch seine maximierten Anschlüsse einen gewaltigen Durchfluss. Die hochpräzise Fertigung gleicht Winkel- und Lagefehler beim Kuppelvorgang souverän aus, während die Konstruktion höchste Reißkräfte unterstützt. Durch die vollständige Pulverbeschichtung und die Verwendung von verschleißfestem Vergütungsstahl bleibt dieser High-Flow-Wechsler auch im härtesten Abbruchbetrieb dauerhaft wertbeständig.



System Lehnhoff VHS21/25-compact

Anzahl der Anschlüsse	3	3	3	3	3	3
Baugröße	240	240	240	540	540	540
Bezeichnung Kupplung	K240.10L	K240.12L	K240.15L	K540.JIC1-5/8	K540.38S	K540.SAE1-1/2
Nenndurchfluss	60l/min	60l/min	60l/min	596l/min	596l/min	596l/min
Anschluss	10L; Schlauch DN08	12L; Schlauch DN10	15L; Schlauch DN12	JIC 1 5/8; Schlauch DN38	38S; Schlauch DN38	SAE 1 1/2"; Schlauch DN38
Durchfluss in l/min	28	43	58	472	541	587
Druck in bar	320	320	320	450	450	450
Unter Druck kuppelbar	Ja	Ja	Ja	Ja	Ja	Ja
Berstdruck in bar	1080	1080	1080	1200	1200	1200