



RIEDLBERGER

Maschinenbau • Engineering • Straßentechnik

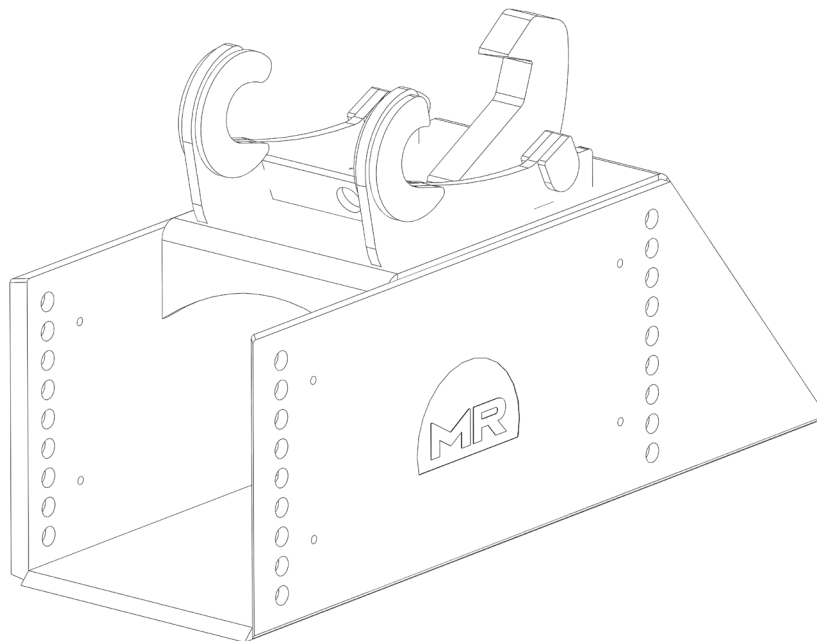
ANBAUGERÄTE/BAUHELPER



Kabelkanallöffel für Bagger 7-25 t

Performance-Upgrade für den Kanal- und Leitungsbau.

Effizienz in einer neuen Dimension. Speziell für die Gewichtsklasse von 7 bis 25 Tonnen entwickelt, optimiert dieser Löffel den Aushub für Kabelkanäle und Großprojekte. Durch die exakte Formgebung reduzieren Sie das Aushubvolumen auf ein Minimum, was die Arbeitszeit beim Ausheben und Verfüllen massiv verkürzt.



Kabelkanallöffel für Bagger 7-25 t/MR.KA.7-25

Baggerklasse	Schnittbreiten	Höhe ohne Aufnahme	Gesamtlänge	Deckel	Flügel
7-25t	230 mm	517 mm	1470/1978 mm	Herausnehmbar für unterschiedliche Böden	optional
	410 mm				
	525 mm				
	710 mm				