



RIEDLBERGER

Maschinenbau • Engineering • Straßentechnik

MULTIKUPPLUNG MR COUPFIX

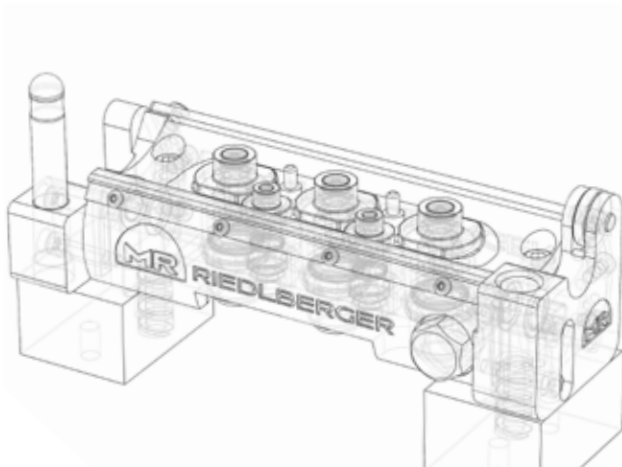
Multikupplungen

MR Coupfix RH320

MR Coupfix RH320.

Der leistungsstarke Allrounder für den täglichen Einsatz.

Die MR Coupfix RH320 ist die konsequente Weiterentwicklung für Anwender, die mehr Durchflussleistung bei gewohnt kompakter Bauweise benötigen. Als echtes Multitalent der RH-Serie besticht sie durch ihre doppelte Zentrierung, die selbst unter schwierigen Bedingungen eine hochpräzise Verbindung garantiert und so den Verschleiß an den Dichtkomponenten minimiert. Durch die Verwendung von oberflächengehärtetem Vergütungsstahl und einem Grundkörper aus High-End-Stahl vereint die RH320 extreme Robustheit mit einem vorteilhaften Leichtbau. Das System ermöglicht das absolut leckagefreie Kuppeln unter vollem beidseitigem Arbeitsdruck und lässt sich universell in jedes Schnellwechselsystem integrieren. Dank der durchflussoptimierten Kanäle wird die Effizienz gesteigert und der Wärmeeintrag in das Hydrauliksystem Ihrer Maschine effektiv reduziert.



MR Coupfix RH320

Anzahl der Anschlüsse	2	3	2
Baugröße	180	300	Elektro
Bezeichnung Kupplung	K180.10L	K300.JIC1-1/16	-
Bezeichnung Nippel	N180.10L	N300.JIC1-1/16	-
Nenndurchfluss	18l/min	143l/min	-
Anschluss	10L; Schlauch DN08	JIC 1 1/16; Schlauch DN25	-
Durchfluss in l/min	18	138	-
Druck in bar	300	375	-
Unter Druck kuppelbar	Ja	Ja	-
Berstdruck in bar	950	1150	-
Anzahl Pole	-	-	2
Nennstrom	-	-	je 10A