



RIEDLBERGER

Maschinenbau • Engineering • Straßentechnik

MULTIKUPPLUNG MR COUPFIX



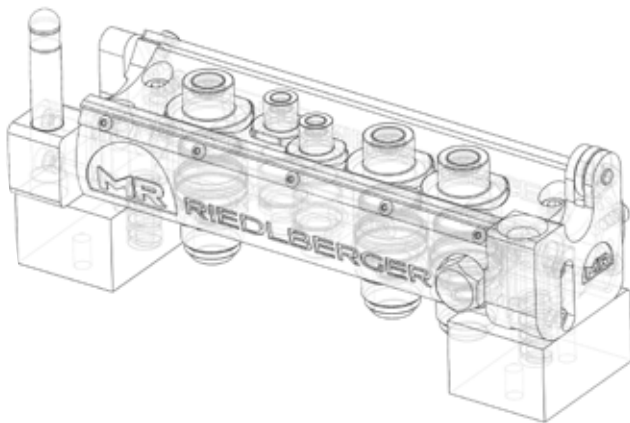
Multikupplungen

MR Coupfix RH340

MR Coupfix RH340.

Das Kraftpaket für mittlere Trägergeräte.

Die MR Coupfix RH340 ist die robuste Antwort auf steigende Leistungsanforderungen im harten Baustellenalltag. Durch die doppelte Zentrierung garantiert sie selbst bei intensiver Nutzung ein fehlerfreies Kuppeln und schützt die Hydraulikkomponenten effektiv vor vorzeitigem Verschleiß. Die Kombination aus gewichtsoptimiertem High-End-Stahl und oberflächengehärtetem Stahl sorgt für ein langlebiges, korrosionsbeständiges System. Es ermöglicht das absolut leckagefreie Verbinden unter vollem beidseitigem Arbeitsdruck. Dank durchflussoptimierter Bauweise profitieren Sie von maximaler Arbeitshydraulik ohne unnötigen Energieverlust.



MR Coupfix RH340

Anzahl der Anschlüsse	2	2	2	3	3	3
Baugröße	240	240	240	360	360	360
Bezeichnung Kupplung	K240.10L	K240.12L	K240.15L	K360.12L	K360.JIC1-1/16	K360.JIC1-5/16
Bezeichnung Nippel	N240.10L	N240.12L	N240.15L	N360.12L	N360.JIC1-1/16	N360.JIC1-5/16
Nenndurchfluss	60l/min	60l/min	60l/min	270l/min	270l/min	270l/min
Anschluss	10L; Schlauch DN08	12L; Schlauch DN10	15L; Schlauch DN12	12L; Schlauch DN10	JIC 1 1/16; Schlauch DN25	JIC 1 5/16; Schlauch DN32
Durchfluss in l/min	28	43	58	54	209	256
Druck in bar	320	320	320	450	450	450
Unter Druck kuppelbar	Ja	Ja	Ja	Ja	Ja	Ja
Berstdruck in bar	1080	1080	1080	1200	1200	1200