



RIEDLBERGER

Maschinenbau • Engineering • Straßentechnik

MULTIKUPPLUNG MR COUPFIX



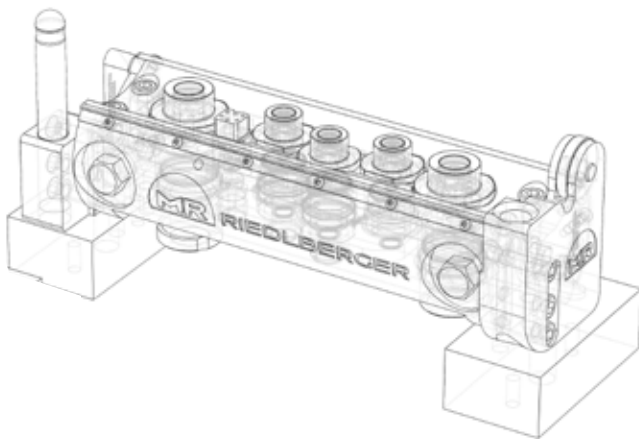
Multikupplungen

MR Coupfix RH554

MR Coupfix RH554.

Hochleistungs-Interface für massive Volumenströme.

Die MR Coupfix RH554 wurde speziell für schwere Trägergeräte entwickelt, die maximale hydraulische Leistung fordern. Das System besticht durch seine doppelte Zentrierung, die selbst unter extremen Bedingungen eine hochpräzise Verbindung garantiert und so die Lebensdauer der Komponenten entscheidend verlängert. Gefertigt aus einer Kombination von hochfestem High-End-Stahl und oberflächengehärtetem Stahl, bietet die RH554 überragende Stabilität bei optimiertem Gewicht. Sie ermöglicht ein absolut leckagefreies Kuppeln unter vollem beidseitigem Arbeitsdruck. Die durchflussoptimierte Geometrie stellt sicher, dass auch größte Ölmengen ohne unnötigen Wärmeeintrag und Energieverlust übertragen werden.



MR Coupfix RH554

Anzahl der Anschlüsse	2	2	2
Baugröße	540	540	540
Bezeichnung Kupplung	K540.JIC1-5/8	K540.38S	K540.SAE1-1/2
Bezeichnung Nippel	N540.JIC1-5/8	N540.38S	N540.SAE1-1/2
Nenndurchfluss	596l/min	596l/min	596l/min
Anschluss	JIC 1 5/8; Schlauch DN38	38S; Schlauch DN38	SAE 1 1/2"; Schlauch DN38
Durchfluss in l/min	472	541	587
Druck in bar	450	450	450
Unter Druck kuppelbar	Ja	Ja	Ja
Berstdruck in bar	1200	1200	1200